

PRUEBA ACCESO A CICLOS FORMATIVOS DE GRADO SUPERIOR			ORDINARIA 2020	
			OPCIÓN B: DIBUJO TÉCNICO	
DATOS DEL ASPIRANTE			CALIFICACIÓN PRUEBA	
Apellidos:			Nombre:	
DNI o Pasaporte:		Fecha de nacimiento: / /		

Instrucciones:

- **Lee atentamente las preguntas antes de contestar.**
- **La puntuación máxima de cada pregunta está indicada en su enunciado.**
- **Revisa cuidadosamente la prueba antes de entregarla.**
- **Realiza todos los ejercicios.**

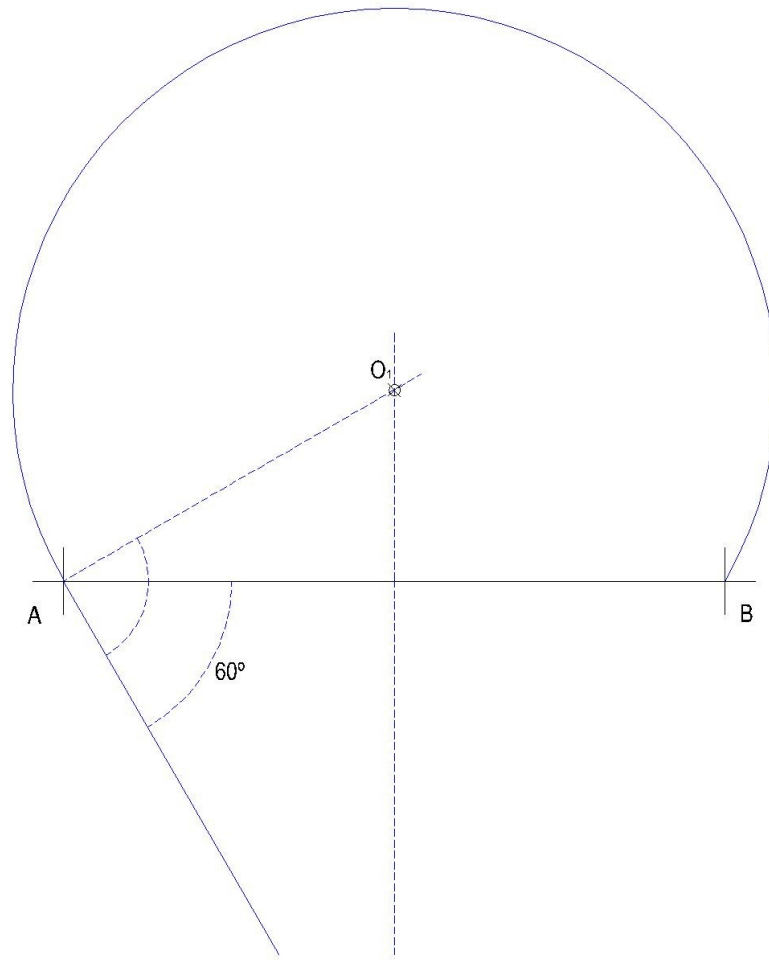
- 1.** Traza el arco capaz de 60º con respecto al segmento A-B de la imagen.
(2 puntos; 1,75 puntos por la realización correcta del trazado y 0,25 por la destreza, seguridad en el trazo, limpieza, ausencia de tachaduras y calidad del dibujo)





SOLUCIÓN:

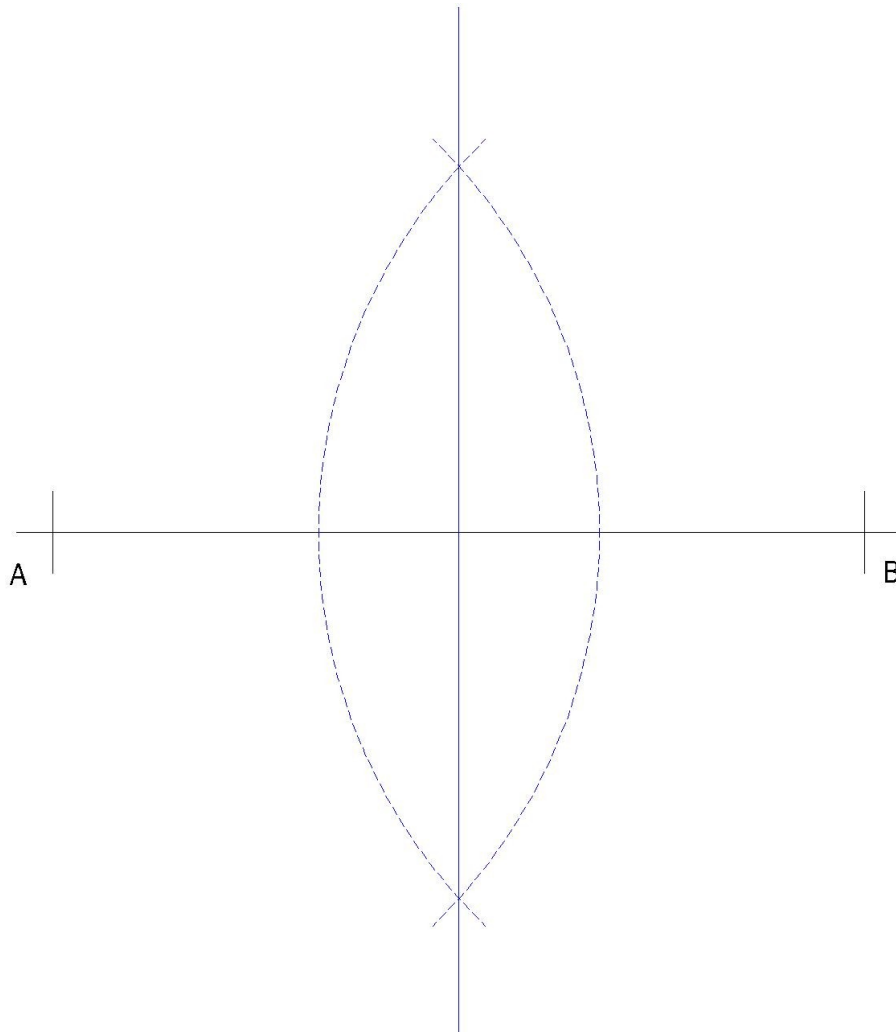




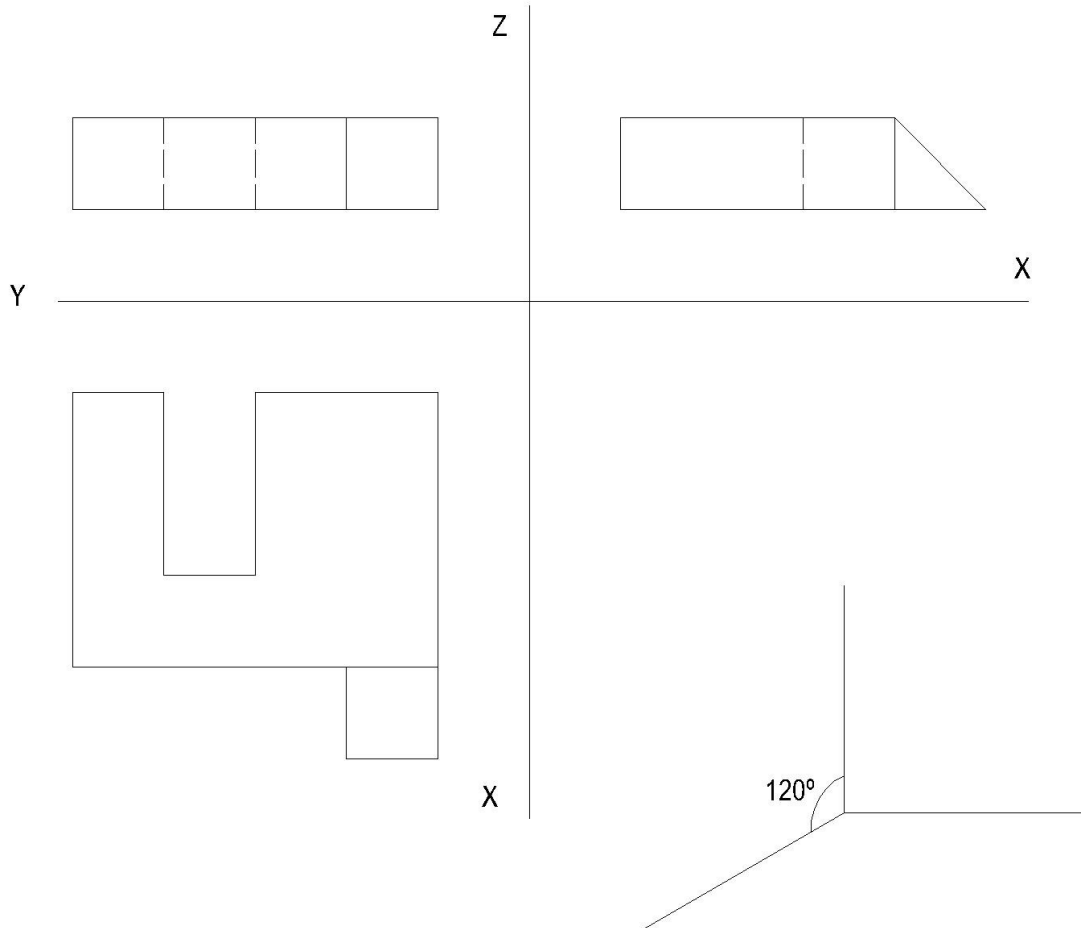
2. Dibuja el lugar geométrico de todos los puntos equidistantes al segmento A-B.
(2 puntos; 1,75 puntos por la realización correcta del trazado y 0,25 por la destreza, seguridad en el trazo, limpieza, ausencia de tachaduras y calidad del dibujo)

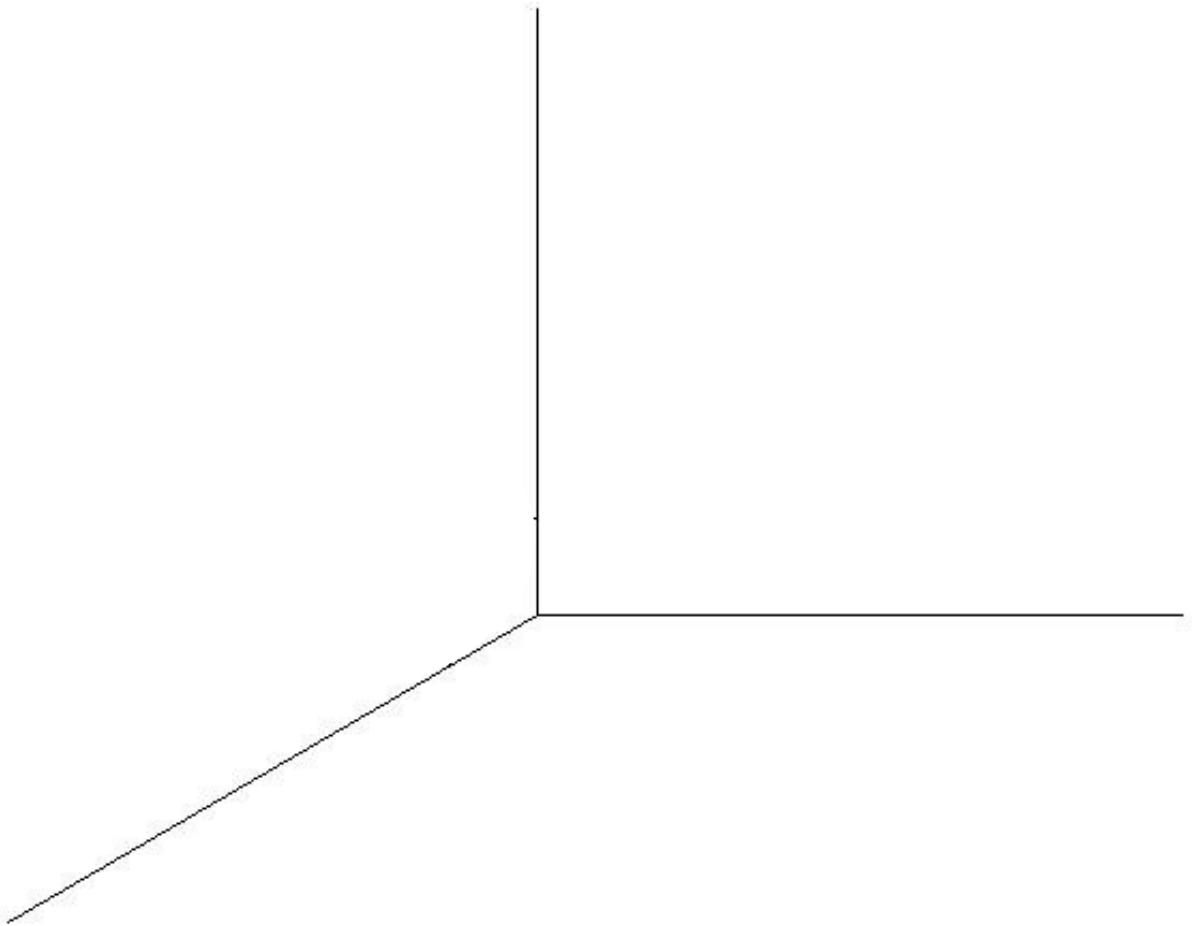


SOLUCIÓN:



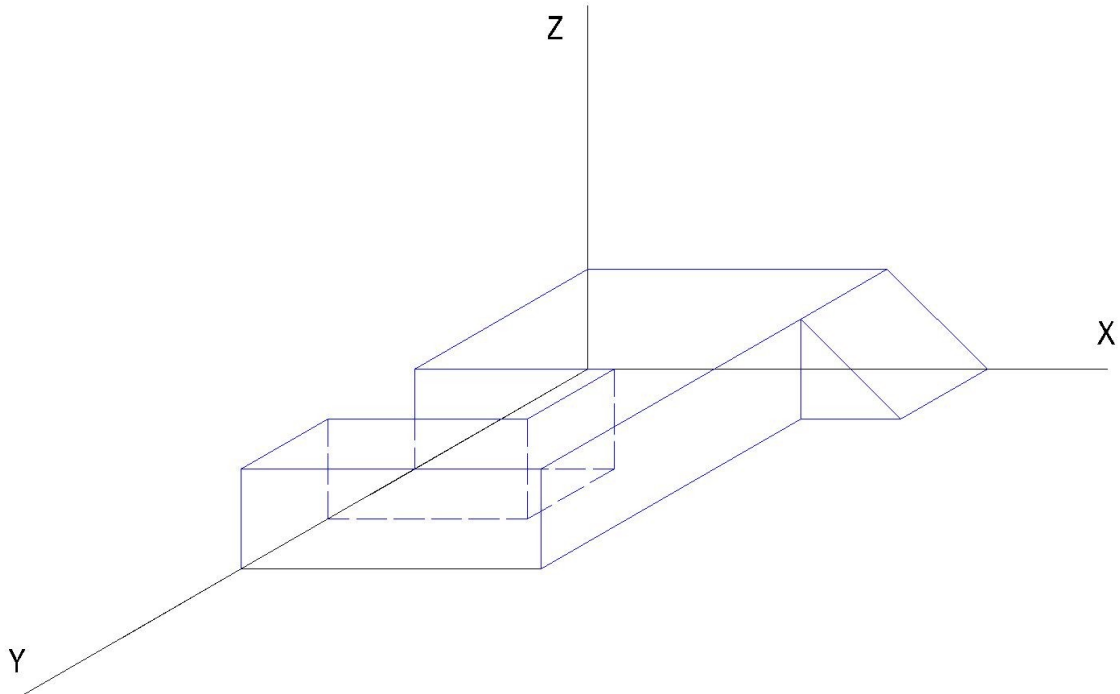
3. Dadas las vistas de la pieza a escala 1:1, represéntala a mano alzada y en perspectiva caballera en los ejes dados. (2 puntos; 1,75 puntos por la realización correcta del trazado y 0,25 por la destreza, seguridad en el trazo, limpieza, ausencia de tachaduras y calidad del dibujo)



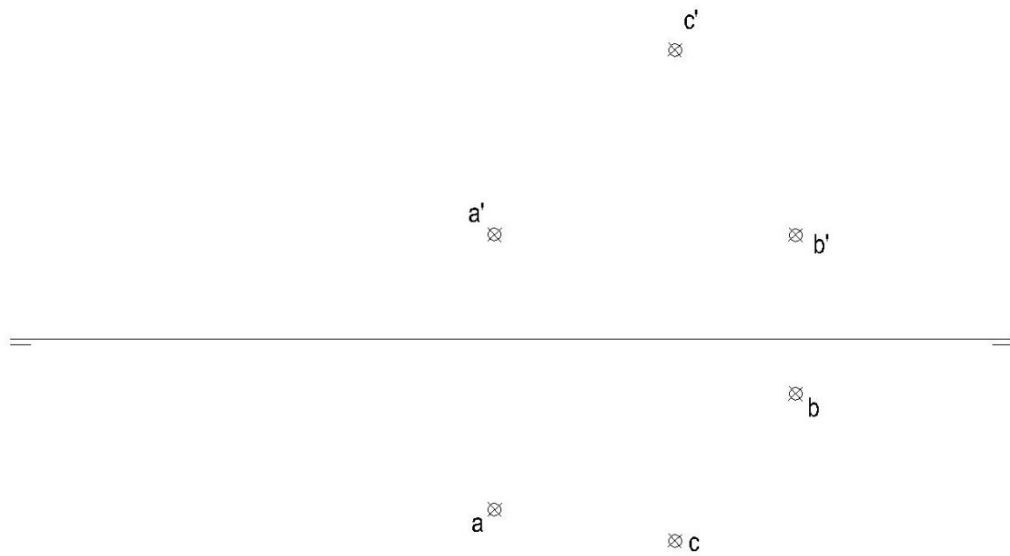


SOLUCION:

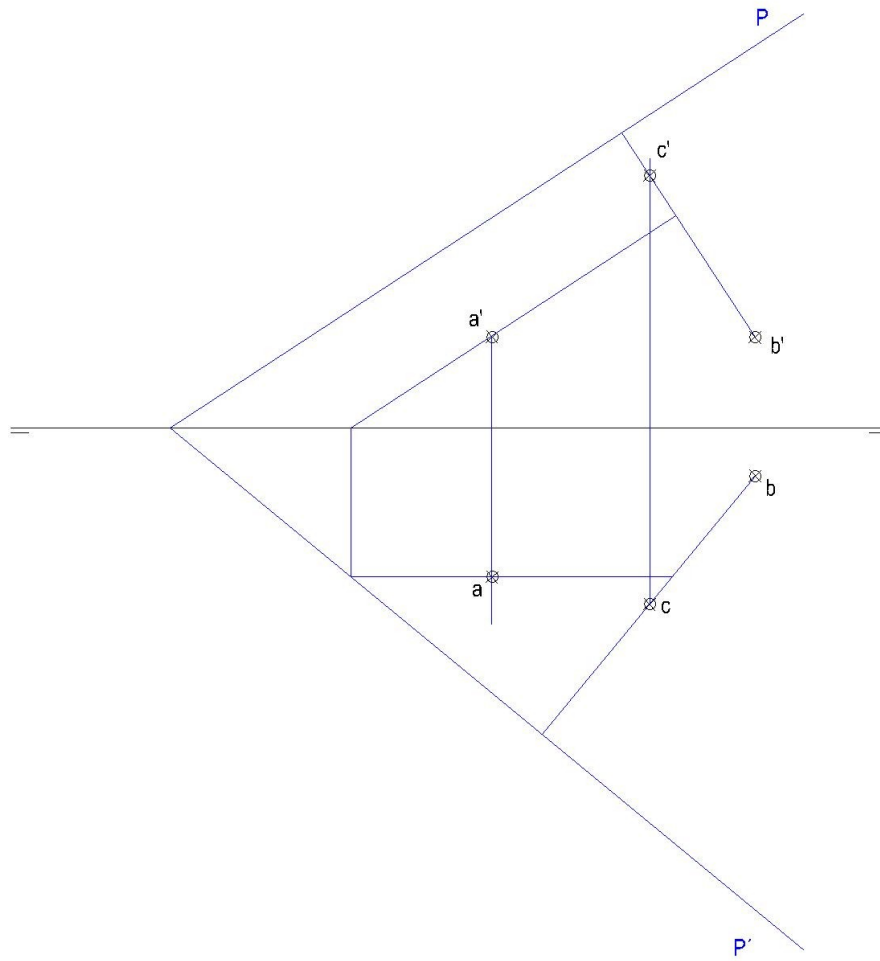




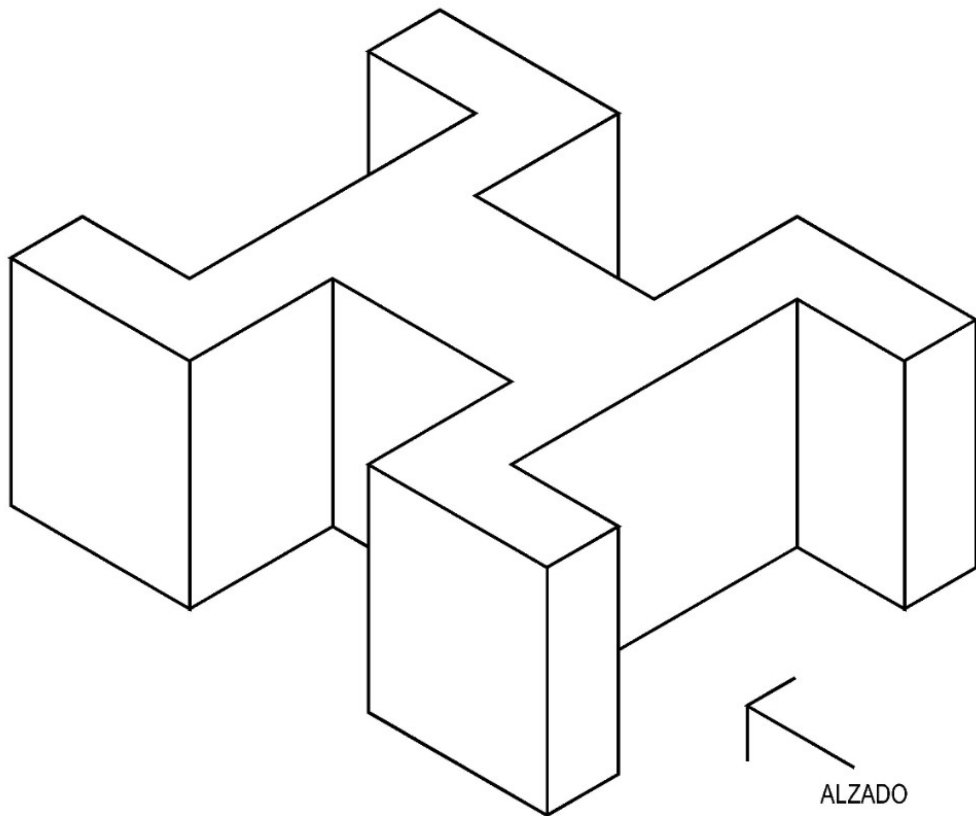
4. Dibuja por el punto A el plano perpendicular a la recta definida por los puntos B y C .
(2 puntos; 1,75 puntos por la realización correcta del trazado y 0,25 por la destreza, seguridad en el trazo, limpieza, ausencia de tachaduras y calidad del dibujo)



SOLUCIÓN:



5. Dada la perspectiva isométrica de la figura, representa el alzado, perfil y planta a mano alzada.
(2 puntos; 1,75 puntos por la realización correcta del trazado y 0,25 por la destreza, seguridad en el trazo, limpieza, ausencia de tachaduras y calidad del dibujo)



SOLUCIÓN:

